

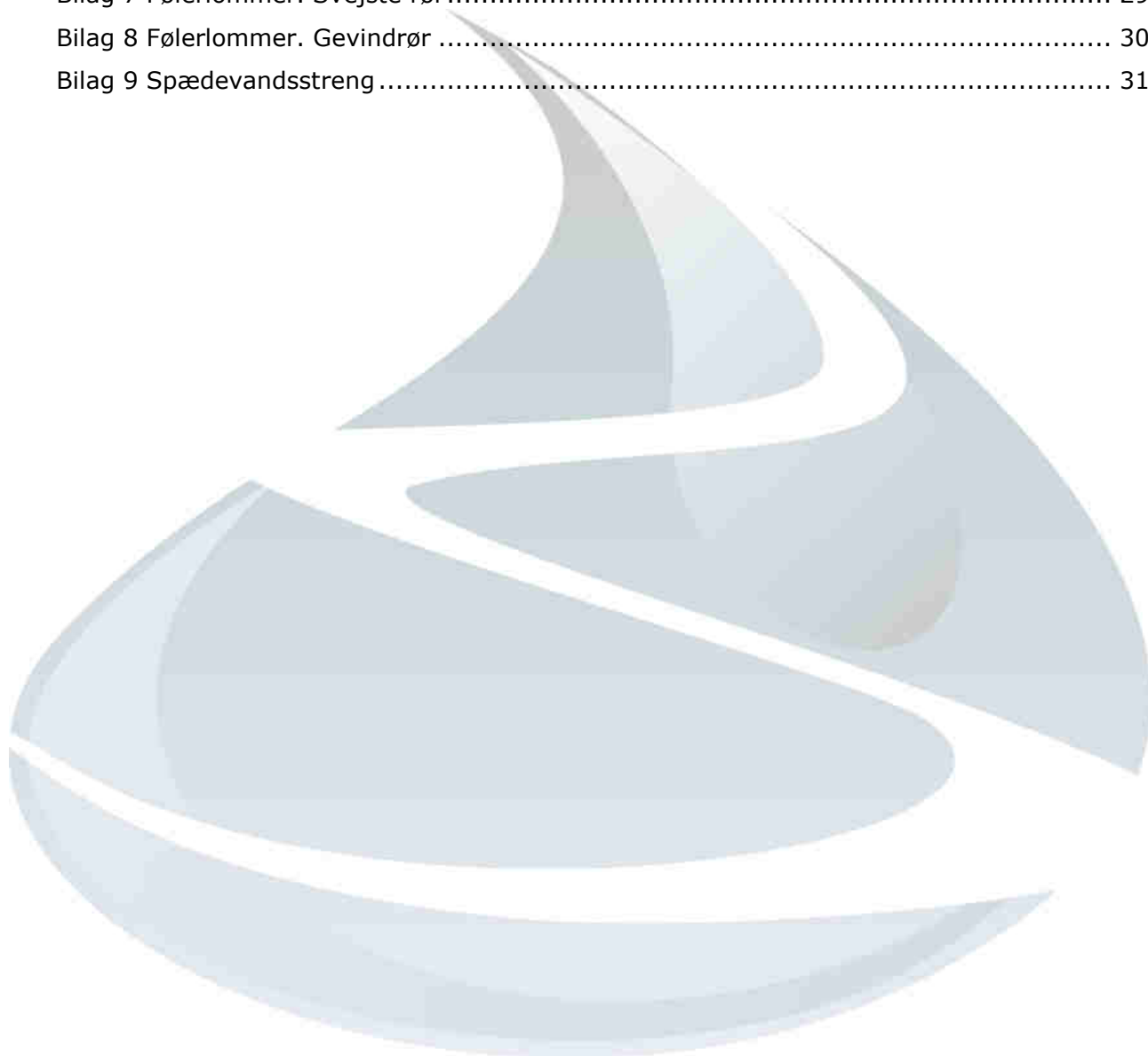
**TEKNISKE
BESTEMMELSER FOR
LEVERING AF
FJERNVARME FRA
TÅRNBYFORSYNING
VARME A/S**

Indhold

GYLDIGHEDSOMRÅDE OG DEFINITIONER MV.	5
Tekniske bestemmelser	5
Kunden.....	5
Aftalegrundlag	5
Installatøren.....	5
TILSLUTNINGSBESTEMMELSER	6
Anmodning om fjernvarme.....	6
Stikledningen	6
Placering af stikledningen	6
Dimensionering af stikledningen	6
Udførelse af stikledningen	6
Ansvar.....	6
INSTALLATIONSBESTEMMELSER	7
Autorisation	7
Varmeinstallationer	7
Komponenter	7
Afkøling af fjernvarmevandet	7
Vejrkompenisering.....	7
ETABLERING AF MÅLEUDSTYR	8
Udlevering af måleudstyr	8
Placering af måleudstyr	8
Pladskrav	8
Følerlommer	8
PROJEKTERING OG UDFØRELSE AF VARMEINSTALLATIONER	9
Dimensioneringsgrundlag.....	9
Projektering og udførelse	9
TILSLUTNINGSARRANGEMENT	10
Mindre anlæg	10
Større anlæg	10
Installationer til varmt brugsvand	10
INTERNE RØRLEDNINGER.....	11
Interne rørledninger	11
Montering af rørledninger.....	11
SPECIELLE ANLÆG	12

Svømmebade, procesvarmeanlæg.....	12
ISOLERING	13
Rørledninger og beholdere	13
TRYKPRØVNING, SYN OG IDRIFTSÆTTELSE	14
Trykprøvning.....	14
Prøvetryk.....	14
Syn af anlæg.....	14
Påfyldning og gennemskylning.....	14
Indregulering	14
Spædevandsarrangement	14
DRIFTSBESTEMMELSER	16
Fremløbstemperaturen	16
Afkøling.....	16
Differenstryk	16
Hovedhaner	16
Aftapning af fjernvarmevand	16
MÅLING AF FJERNVARMEFORBRUG	17
Måleudstyr.....	17
Montering af måler.....	17
Lækage	17
Elforbrug	17
Verificering	17
Målerudstyr.....	17
Flytningen af måler	17
Fjernaflæsning.....	17
Korrekt visning.....	18
IKRAFTTRÆDEN M.V.	19
Ikrafttrædelse	19
Meddelelse om ændringer	19
TILSYNS – OG KLAGEMYNDIGHED MV	20
Ankenævnet på Energiområdet – Det alternative tvistløsningsorgan.....	20
Energitilsynet	20
Energiklagenævnet	20
EU's klageportal.....	20
Bilag 1 komponentliste til diagrammer / signaturforklaring.....	22
Bilag 2 Principdiagram, anlæg med varmtvandsbeholder.....	23

Bilag 3 Principdiagram, anlæg med ladekreds.....	24
Bilag 4 Principdiagram, anlæg med varmtvandsbeholder.....	25
og efterkøling	25
Bilag 5 Principdiagram, anlæg med ladekreds og efterkøling.....	26
Bilag 6 Målerarrangement	27
Bilag 7 Følerlommer. Svejste rør.....	29
Bilag 8 Følerlommer. Gevindrør	30
Bilag 9 Spædevandsstreng	31



1	GYLDIGHEDSOMRÅDE OG DEFINITIONER MV.
1.1	<p>Tekniske bestemmelser</p> <p>Tekniske Bestemmelser for fjernvarmelevering fra TÅRNBYFORSYNING Varme A/S, Gemmas Alle 39, 2770 Tårnby, tlf. nr. 3246 2030, CVR-nr. 32667740, e-mail: info@taarnbyforsyning.dk</p> <p>er i det følgende benævnt TÅRNBYFORSYNING. De tekniske bestemmelser er gældende for projektering, udførelse og ændring af varmeinstallationer ved tilslutning til TÅRNBYFORSYNING's ledningsnet samt for installation, drift og vedligeholdelse af varmeinstallationer.</p>
1.2	<p>Kunden</p> <p>Ejeren/ejerne/lejere af ejendomme, der er tilsluttet fjernvarmeforsyningen og aftager fjernvarme, er i det følgende benævnt KUNDEN. Ejeren af ejendommen er benævnt EJEREN AF EJENDOMMEN</p>
1.3	<p>Aftalegrundlag</p> <p>Aftalegrundlaget mellem TÅRNBYFORSYNING og KUNDEN er fastlagt i:</p> <ul style="list-style-type: none"> • Almindelige bestemmelser • Tekniske bestemmelser • Takstblad • Ansøgning om fjernvarme fra TÅRNBYFORSYNING Varme A/S • Aftale om levering af fjernvarme fra TÅRNBYFORSYNING Varme A/S
1.4	<p>Installatøren</p> <p>INSTALLATØREN er den person, der i henhold til bestemmelserne i 3.1 er berettiget til at udføre arbejder på en ejendoms varmeinstallation.</p>

2	TILSLUTNINGSBESTEMMELSER Etablering af fjernvarmetilslutning
2.1	Anmodning om fjernvarme Ansøgning om en ejendoms tilslutning til fjernvarmeforsyningen fremsendes skriftligt til TÅRNBYFORSYNING af EJEREN AF EJENDOMMEN eller en af ejeren bemyndiget person med oplysninger om ejendommens størrelse, årligt varmebehov og maksimalt varmeeffektbehov samt beliggenhed.
2.2	Stikledningen Det ledningsnet, der etableres fra hovedledningen/fordelingsledningen til ejendommens hovedhaner, benævnes i det følgende som "stikledningen".
2.3	Placering af stikledningen Ved nyttilslutninger placeres stikledningen med kortest mulig føringsvej under hensyn til de faktiske muligheder og forhold herunder andre ledninger mv. TÅRNBYFORSYNING ejer stikledningen frem til hovedhanerne. Hovedhaner placeres udvendigt i skab eller umiddelbart inden for ydervæg. For placering af stikledning til eksisterende ejendomme træffes aftale mellem EJEREN AF EJENDOMMEN eller dennes bemyndigede og TÅRNBYFORSYNING 's repræsentant.
2.4	Dimensionering af stikledningen Dimensionering af stikledningen udføres af TÅRNBYFORSYNING på baggrund af data oplyst af EJER (pkt. 2.1) under hensyntagen til bestemmelserne i afsnit 5 og 11.
2.5	Udførelse af stikledningen Retablering efter fjernvarmearbejde, når TÅRNBYFORSYNING udfører ledningen efter stikledningens indføring i ejendommen samt efter vedligeholdelses- og reparationsarbejder foretager TÅRNBYFORSYNING 's entreprenør en tilmuring og efterpudsning af grundhullet i muren og/eller i gulvet. Reparationen udføres på en god og ordentlig måde, men det må ikke forventes, at stikindføringen ikke efterlader sig synlige spor. Efter at ejendommens stikledning er etableret, tilfyldes det opgravede areal, optagne fliser nedlægges, og eventuelt græs retableres med græsfrø. Ejeren må selv sørge for øvrig udvendig retablering, herunder plantning af træer og buske samt indvendig retablering af klinker, fliser, stiftmosaik, trægulv eller anden belægning. Herefter overgår almindelig vedligeholdelse af stikledningsindføringen til EJEREN AF EJENDOMMEN.
2.6	Tinglysning af stikledningen Stikledningen på grunden tinglyses ved en deklaration. Udarbejdelse af deklarationen og tinglysningen heraf bekostes af TÅRNBYFORSYNING .
2.7	Ansvar EJEREN er ansvarlig for fremskaffelse af ledningsoplysninger for sin ejendom.

3	INSTALLATIONSBESTEMMELSER Udførelse af installationsarbejde
3.1	Autorisation Arbejder på ejendommens varmeinstallation må udføres af firmaer med autorisation som VVS- installatør i henhold til LOV nr. 401 af 28. april 2014 med senere ændringer.
3.2	Varmeinstallationer Varmeinstallationer, der tilsluttes TÅRNBYFORSYNING 's ledningsnet, skal projekteres og udføres i overensstemmelse med de til enhver tid gældende love, bekendtgørelser, normer og standarder samt de krav, der er indeholdt i TÅRNBYFORSYNING 's Almindelige og Tekniske Bestemmelser for fjernvarmelevering, jf.5.2. Er installationerne ikke projekteret og udført i overensstemmelse med ovenstående, kan TÅRNBYFORSYNING kræve de pågældende installationer ændret. Udgifterne til eventuelle ændringer afholdes af EJEREN af EJENDOMMEN. Sker dette ikke, er TÅRNBYFORSYNING af sikkerhedsmæssige og/eller driftsmæssige grunde berettiget til at nægte installationerne tilsluttet.
3.3	Komponenter Hvis der installeres komponenter, som i forhold til TÅRNBYFORSYNING 's driftsbestemmelser (se afsnit 11) kræver andre tryk eller temperaturforhold, er TÅRNBYFORSYNING ikke forpligtet til at ændre sine driftsforhold.
3.4	Afkøling af fjernvarmevandet Alle varmeinstallationer skal opbygges og indreguleres til en vandstrøm, der sikrer bedst mulig afkøling af fjernvarmevandet. Det gælder også styring af varmt brugsvand og eventuel vejrkompensering. Alle radiatorer, gulvvarmekredse og varmtvandsbeholdere skal være udstyret med mængdebegrænser.
3.5	Vejrkompensering Centralvarmeanlæg skal forsynes med kontinuert, automatisk styring af fremløbstemperaturen efter varmebehovet (vejrkompensering). jf. DS 469.

4.	ETABLERING AF MÅLEUDSTYR
4.1	Udlevering af måleudstyr TÅRNBYFORSYNING etablerer måleudstyr eller udleverer måleudstyr og/eller passtykke til INSTALLATØREN.
4.2	Placering af måleudstyr TÅRNBYFORSYNING meddeler målerens placering til INSTALLATØREN.
4.3	Pladskrav Der skal som minimum være en friplads på 40 centimeter foran hovedhaner. Der skal som minimum være en fri højde på 1,9 meter og en fri bredde på mindst 0,7 meter i skakte.
4.4	Følerlommer Følerlommer for energimåleren udleveres af TÅRNBYFORSYNING , men installeres af INSTALLATØREN efter anvisningen i bilag 7 og 8. Den elektroniske regneenhed inkl. følere monteres af TÅRNBYFORSYNING i forbindelse med anlæggets idriftsættelse. Passtykket skal ved denne lejlighed leveres tilbage til TÅRNBYFORSYNING .

5.	PROJEKTERING OG UDFØRELSE AF VARMEINSTALLATIONER
5.1	<p>Dimensioneringsgrundlag</p> <p>Varmeinstallationer dimensioneres for en fjernvarmefremløbstemperatur på 60 °C og en afkøling af fjernvarmevandet til mindst 40 °C ved minus 12°C udetemperatur.</p> <p>Brugsvandsanlæg dimensioneres for en fjernvarmefremløbstemperatur på 60 °C og en afkøling til mindst 30 °C. De dimensionerende frem- og returløbstemperaturer gælder ved fjernvarmestikkets hovedhaner.</p> <p>Primærsiden skal overalt udføres for et driftstryk på 10 bar og en temperatur på 110°C. For enkelte kunder, placeret tæt på KLC2, vil driftstrykket være højere end 10 bar, og her skal primærsiden udføres for et driftstryk på 16 bar. TÅRNBYFORSYNING oplyser særlige krav i hvert enkelt tilfælde.</p> <p>Differenstryk vil være mindst 0,5 bar og kan enkelte steder i nettet komme op på 7-8 bar eller mere ved forbrugerens hovedhaner. Normalt er variationen mindre.</p> <p>Trykket i returledningen vil normalt ikke overstige 4 bar.</p>
5.2	<p>Projektering og udførelse</p> <p>Enhver varmeinstallation skal projekteres og udføres i overensstemmelse med den til enhver tid gældende lovgivning. Lovgivning gælder nye anlæg og ved ombygning af eksisterende vekslerinstallationer.</p> <p>Det anbefales endvidere at følge anbefalingerne i Dansk Fjernvarmes Vejledning "Bedre Brugerinstallationer". På udgivelsestidspunktet er endvidere følgende bestemmelser gældende på området:</p> <ul style="list-style-type: none"> • Bygningsreglementet BR15 • DS 418 Norm for beregning af bygningers varmetab • DS 439 Norm for vandinstallationer • DS 469 Norm for varme- og køleanlæg i bygninger • DS 452 Norm for termisk isolering af tekniske installationer.

6.	<p>TILSLUTNINGSARRANGEMENT</p> <p>Forbindelsen mellem fjernvarmens hovedventiler og ejendommens varmeanlæg skal udføres så enkelt og overskueligt som muligt, efter aftale med TÅRNBYFORSYNING.</p>
6.1	<p>Mindre anlæg</p> <p>Tilslutningsarrangementet for mindre anlæg, som forbinder fjernvarmeforsyningen med KUNDENS varmeinstallation, skal udføres med standardunits, der opfylder dimensioneringskravene i afsnit 5.1 og efter TÅRNBYFORSYNING's principdiagram for brugerinstallationer. Det anbefales, at der altid anvendes energimæssigt optimale units og pumper.</p>
6.2	<p>Større anlæg</p> <p>Større anlæg og anlæg, der ikke kan udføres med standardunits, skal principielt udføres som vist på TÅRNBYFORSYNING's principdiagram.</p>
6.3	<p>Installationer til varmt brugsvand</p> <p>Installationer til varmt brugsvand skal som minimum kunne overholde dimensioneringskravet til afkøling, jf. afsnit 5.1. Installationen skal følge de af TÅRNBYFORSYNING opstillede krav.</p> <p>Der kan installeres varmtvandsbeholder eller gennemstrømningsvandvarmer.</p> <p>Hvis der ønskes opsat gennemstrømningsvandvarmer (brugsvandsvarmeveksler) skal man være opmærksom på, at det eventuelt ikke alle steder i fjernvarmenettet kan garanteres, at der vil kunne opnås tilstrækkeligt højt differensterk.</p> <p>TÅRNBYFORSYNING skal kontaktes inden installationen etableres for at sikre sig om etablering af gennemstrømningsvandvarmer er muligt for det pågældende område.</p>

7.	INTERNE RØRLEDNINGER
7.1	Interne rørledninger Interne rørledninger skal udføres i overensstemmelse med Norm for varme- og køleanlæg i bygninger DS 469 med senere ændringer. På primærsiden skal rørene udføres i stål, og for rør større end DN50 skal disse samles ved svejsning. Stålrør under DN50 anbefales at samles ved svejsning.
7.2	Montering af rørledninger Rørledninger skal monteres på en sådan måde, at der er mulighed for ekspansionsbevægelser samt for udluftning og aftapning i fornødent omfang. Aftapninger skal forsynes med prop eller slutmuffe med kæde.



8.	SPECIELLE ANLÆG
8.1	Svømmebade, procesvarmeanlæg Tilslutning af specielle anlæg, f.eks. svømmebade, procesvarmeanlæg, gartnerier samt virksomheder med et særligt stort behov for varme og varmt brugsvand og/eller ventilation, skal i hvert enkelt tilfælde aftales nærmere med TÅRNBYFORSYNING af hensyn til dimensionering og placering af stikledning og måler.



9.	ISOLERING
9.1	Rørledninger og beholdere I henhold til Bygningsreglementet skal varmeinstallationer, herunder rørledninger og beholdere, isoleres mod varmetab efter DS 452 Norm for termisk isolering af tekniske installationer.



10.	TRYKPRØVNING, SYN OG IDRIFTSÆTTELSE
10.1	<p>Trykprøvning</p> <p>Enhver nytilslutning eller udvidelse af en varmeinstallation, der tilsluttes direkte, skal trykprøves inden tilslutningen. Samlinger på rørledninger må ikke isoleres, indmures eller på anden måde tildækkes, før trykprøve er foretaget. TÅRNBYFORSYNING forbeholder sig ret til at overvære trykprøvningen. Trykprøvning foretages af INSTALLATØREN og trykprøvningsrapport skal fremsendes til TÅRNBYFORSYNING på info@taarnbyforsyning.dk.</p>
10.2	<p>Prøvetryk</p> <p>Prøvetrykket skal generelt være mindst 1,5 gange det højest forekommende tryk (dynamisk + statisk) i TÅRNBYFORSYNING's forsyningsledninger. I øvrigt skal Arbejdstilsynets til enhver tid gældende forskrifter om trykprøvning følges.</p> <p>Trykket i forsyningsledningerne kan stige til 10 bar. Prøvetrykket skal derfor være mindst 16 bar.</p>
10.3	<p>Syn af anlæg</p> <p>Syn af anlæg foretages i overværelse af en repræsentant fra TÅRNBYFORSYNING. Såfremt denne i forbindelse med syn eller trykprøve bliver bekendt med fejl og mangler ved varmeinstallationen, er repræsentanten forpligtet til at påtale disse over for EJEREN af EJENDOMMEN. Med TÅRNBYFORSYNING's syn og overværelse af trykprøve påtager TÅRNBYFORSYNING sig i øvrigt intet ansvar for varmeinstallationen, ud over det ansvar, man kan ifalde efter dansk rets almindelige regler, såfremt man begår ansvarspådragende handlinger eller undladelser.</p> <p>Er installationerne ikke projekteret og/eller udført i overensstemmelse med DS 469 eller skærpede krav, jf. nærværende Tekniske Bestemmelser for fjernvarmelevering, kan TÅRNBYFORSYNING kræve de pågældende installationer ændret. Sker dette ikke, er TÅRNBYFORSYNING af sikkerhedsmæssige og driftsmæssige grunde berettiget til at nægte installationerne tilsluttet fjernvarmenettet.</p>
10.4	<p>Påfyldning og gennemskylning</p> <p>Inden idriftsættelse og efter reparationsarbejder på en varmeinstallation skal denne grundigt gennemskylles. Påfyldning og idriftsættelse af varmeinstallationen bør normalt ske med fjernvarmevand gennem fremløbsledningen. Eventuelt ubehandlet trykprøvevand skal aftappes.</p>
10.5	<p>Indregulering</p> <p>Det påhviler INSTALLATØREN i forbindelse med afleveringen at sørge for en omhyggelig indregulering af den samlede varmeinstallation (inkl. radiatortermostatventiler, gulvvarmekreds og evt. pumpe), så optimal afkøling af fjernvarmevandet opnås. Det påhviler INSTALLATØREN at instruere EJEREN af EJENDOMMEN/KUNDEN om selve varmeinstallationens drift, jf. DS 469.</p>
10.6	<p>Spædevandsarrangement</p> <p>Levetiden for brugeranlæggene bliver forlænget væsentligt ved at benytte det behandlede fjernvarmevand i anlæggene. Spædevandet kan benyttes til opfyldning af nye anlæg, efter reparationer eller til kompensation for vandtab.</p> <p>Som en del af det indsendte projekt eller med særskilt ansøgning kan FORBRUGEREN anmode om tilladelse til etablering af et spædevandssystem. Det forventede</p>

spædevandsbehov skal oplyses. Systemet opbygges som vist i principdiagram, bilag 9.

TÅRNBYFORSYNING leverer en spædevandsmåler til indbygning i spædevandsarrangementet.

De øvrige dele af spædevandsstrengen leveres af **INSTALLATØREN**. Sikkerhedsventilen skal have en kapacitet på 12 liter/minut ved det tryk som **FORBRUGEREN**'s anlæg er udlagt til.

Spædevandsstrengen skal trykprøves jf. afsnit 4.7

I særlige tilfælde, f.eks. ved opfyldning efter reparationer, kan tillades et øget spædevandsflow.

FORBRUGEREN eller **INSTALLATØREN** skal forinden aftale tidspunkt og forventet varighed med **TÅRNBYFORSYNING**.

11.	DRIFTSBESTEMMELSER Drift og vedligeholdelse af varmeinstallationen
11.1	Fremløbstemperaturen Varmeenergien leveres som cirkulerende opvarmet vand (fjernvarmevand) med en fremløbstemperatur, der af TÅRNBYFORSYNING reguleres efter klimatiske forhold, f.eks. udetemperatur, solindstråling og vindstyrke, typisk varierende mellem 60 °C og 95 °C i hovedledningsnettet. Fremløbstemperaturen til en ejendom kan være lavere end ovennævnte temperaturer, når vandgennemstrømningen i stikledningen er lille.
11.2	Afkøling Fjernvarmevandet skal afkøles, således at gennemsnitsafkølingen over et forbrugsår ikke er mindre end 39 °C og at returtemperaturen ikke overstiger 50 °C. Det påhviler EJEREN af EJENDOMMEN at holde varmeinstallationen i god stand og sikre, at installationen ikke er til- kaltet, så god afkøling ikke kan opnås. Såfremt denne afkøling eller returtemperatur ikke opnås, er TÅRNBYFORSYNING berettiget til at opkræve betaling manglende afkøling, jf. det til enhver tid gældende takstblad.
11.3	Differenstryk TÅRNBYFORSYNING leverer et differenstryk, som er anvendeligt for de godkendte installationer. TÅRNBYFORSYNING har pligt til at levere den varmeeffekt, der er abonneret på, med et differenstryk på mindst 0,5 bar. Det er en forudsætning, at TÅRNBYFORSYNING 's forskrift for minimumsafkøling er overholdt. Trykket i fremløbsledningen ved hovedhanen vil maksimalt være 10 bar og for enkelte kunder, tæt ved KLC2, 16 bar.
11.4	Hovedhaner Vedligeholdelse af hovedhaner foretages af TÅRNBYFORSYNING . I tilfælde af brand, rørbrud eller lignende skal begge hovedhaner lukkes, og aftapningshanerne på varmeinstallationen skal åbnes. Hovedhanerne skal enten være helt åbne eller helt lukkede.
11.5	Aftapning af fjernvarmevand Ved reparation og vedligeholdelse af ejendommens varmeinstallation må aftapning af fjernvarmevand almindeligvis kun foretages af INSTALLATØREN efter aftale med TÅRNBYFORSYNING .

12.	MÅLING AF FJERNVARMEFORBRUG
12.1	<p>Måleudstyr</p> <p>TÅRNBYFORSYNING leverer det for afregning mellem KUNDEN og TÅRNBYFORSYNING nødvendige måleudstyr og bestemmer målernes antal, størrelse, type og placering.</p>
12.2	<p>Montering af måler</p> <p>Varmemåleren skal monteres efter målerleverandørens og TÅRNBYFORSYNING's anvisninger og først efter, at trykprøvning af anlægget er foretaget.</p>
12.3	<p>Lækage</p> <p>Det er til enhver tid EJEREN af EJENDOMMEN's ansvar, at varmeinstallationen er i forsvarlig sikkerhedsmæssig stand og tæt- og dermed at forebygge lækager. Ved fjernaflæsning og eventuel lækageovervågning påtager TÅRNBYFORSYNING sig ikke ansvar for lækage eller skader som følge af lækage.</p>
12.4	<p>Elforbrug</p> <p>Ved energimålere tilsluttet 230V-nettet betaler KUNDEN elforbruget. Såfremt KUNDEN opsætter bimålere for intern fordeling af varmekonsumet, er dette TÅRNBYFORSYNING uvedkommende.</p>
12.5	<p>Verificering</p> <p>Måleudstyret ejes og vedligeholdes af TÅRNBYFORSYNING. Udstyret verificeres ved stikprøvekontrol efter gældende lovgivning og udskiftes efter regler fastsat af TÅRNBYFORSYNING.</p> <p>Gældende lovgivning:</p> <ul style="list-style-type: none"> • Måleteknisk Vejledning MV 07.01-04 fra oktober 2008.
12.6	<p>Målerudstyr</p> <p>Måleudstyret og dets placering må ikke ændres uden TÅRNBYFORSYNING's godkendelse. De ved målere og ventiler anbragte plomber må kun brydes af TÅRNBYFORSYNING's personale eller af TÅRNBYFORSYNING dertil bemyndigede personer.</p> <p>Uautoriseret opbrydning af plomberinger er strafbart. Foretages der indgreb mod måler eller plomber, og dette medfører tvivl om målingens korrekthed, annulleres målingen, og TÅRNBYFORSYNING beregner forbruget. Indgreb kan medføre, at der indgives politianmeldelse.</p>
12.7	<p>Flytningen af måler</p> <p>TÅRNBYFORSYNING har ret til at flytte måleudstyret, hvis det anses for nødvendigt. Udgifterne ved flytningen afholdes af TÅRNBYFORSYNING. Ønsker EJEREN af EJENDOMMEN måleren flyttet, skal flytningen godkendes af TÅRNBYFORSYNING. Udgiften til flytningen betales i så fald af EJEREN af EJENDOMMEN.</p>
12.8	<p>Fjernaflæsning</p> <p>Varmemålerne er fjernaflæst, og der foretages periodeaflysninger til brug for drift og vedligeholdelse med ned til en frekvens på 15 minutters intervaller. Dataopsamling</p>

	og håndtering af data sker elektronisk og efter de til enhver tid gældende retningslinjer fra Datatilsynet.
12.9	Korrekt visning Ved tvivl om målerens korrekte visning er TÅRNBYFORSYNING berettiget til, for egen regning, at afprøve måleren. KUNDEN kan ved skriftlig henvendelse og mod betaling til TÅRNBYFORSYNING forlange at få måleren afprøvet.



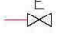


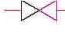
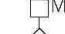



13.	IKRAFTTRÆDEN M.V. Ikrafttræden og ændring af bestemmelserne
13.1	Ikrafttrædelse Nærværende "Tekniske Bestemmelser for fjernvarmelevering " er vedtaget af TÅRNBYFORSYNING , Varme A/S: den 15. juni 2016 og anmeldt til Energitilsynet den 23. august 2016. Bestemmelserne træder i kraft den 23. august 2016
13.2	Meddelelse om ændringer TÅRNBYFORSYNING er til enhver tid berettiget til at foretage ændringer i bestemmelserne.

14	TILSYNS – OG KLAGEMYNDIGHED MV.
14.1	<p>Ankenævnet på Energiområdet – Det alternative tvistløsningsorgan</p> <p>Carl Jacobsens Vej 35 2500 Valby Tlf.: 41 71 50 00 www.energianke.dk post@energianke.dk</p> <p>Ankenævnet på Energiområdet varetager de konkrete civile retlige forbrugerklager, som eksempelvis klager over målt forbrug, restanceinddrivelse, forsyningsafbrydelse, flytteeafregning, ejerskifte, udtrædelsesgodtgørelse mv.</p> <p>Klagen skal typisk angå et økonomisk krav mod energiselskabet, f.eks. et krav om at få tilbagebetalt et beløb, fordi det faktiske forbrug ikke svarer til det målte forbrug.</p>
14.2	<p>Energitilsynet</p> <p>Energitilsynet behandler klager over generelle forhold efter varmforsyningsloven og regler udstedt i medfør af loven, f.eks. klager over priser og generelle leveringsbestemmelser.</p> <p>Energitilsynet Carl Jacobsens Vej 35 2500 Valby Tlf.: 41 71 54 00 www.energitilsynet.dk post@energitilsynet.dk</p>
14.3	<p>Energiklagenævnet</p> <p>Når Energitilsynet har truffet en afgørelse, kan KUNDEN inden fire uger anke afgørelsen ved at sende en klage Energiklagenævnet:</p> <p>Energiklagenævnet Frederiksborggade 15 1360 København K Tlf.: 33 95 57 85 www.ekn.dk ekn@ekn.dk</p>
14.4	<p>EU's klageportal</p> <p>EU-Kommissionens online klageportal kan også anvendes ved indgivelse af en klage. Det er særlig relevant, hvis du er forbruger med bopæl i et andet EU-land. Klage indgives på</p> <p>http://ec.europa.eu/odr</p>

Ved indgivelse af klage skal du angive fjernvarmeselskabets e-mailadresse: info@taarnbyforsyning.dk
--

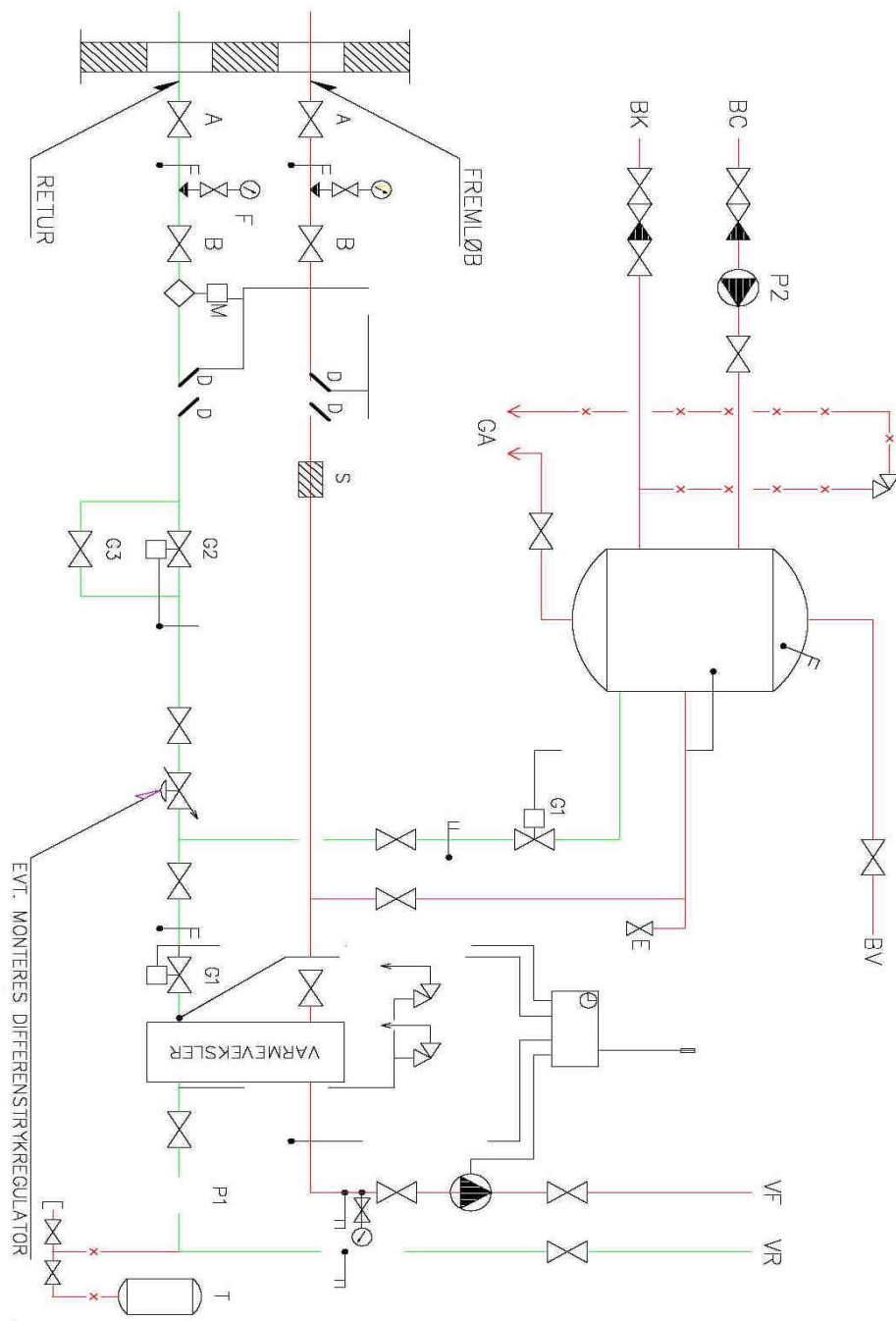


Bilag 1 komponentliste til diagrammer / signaturforklaring

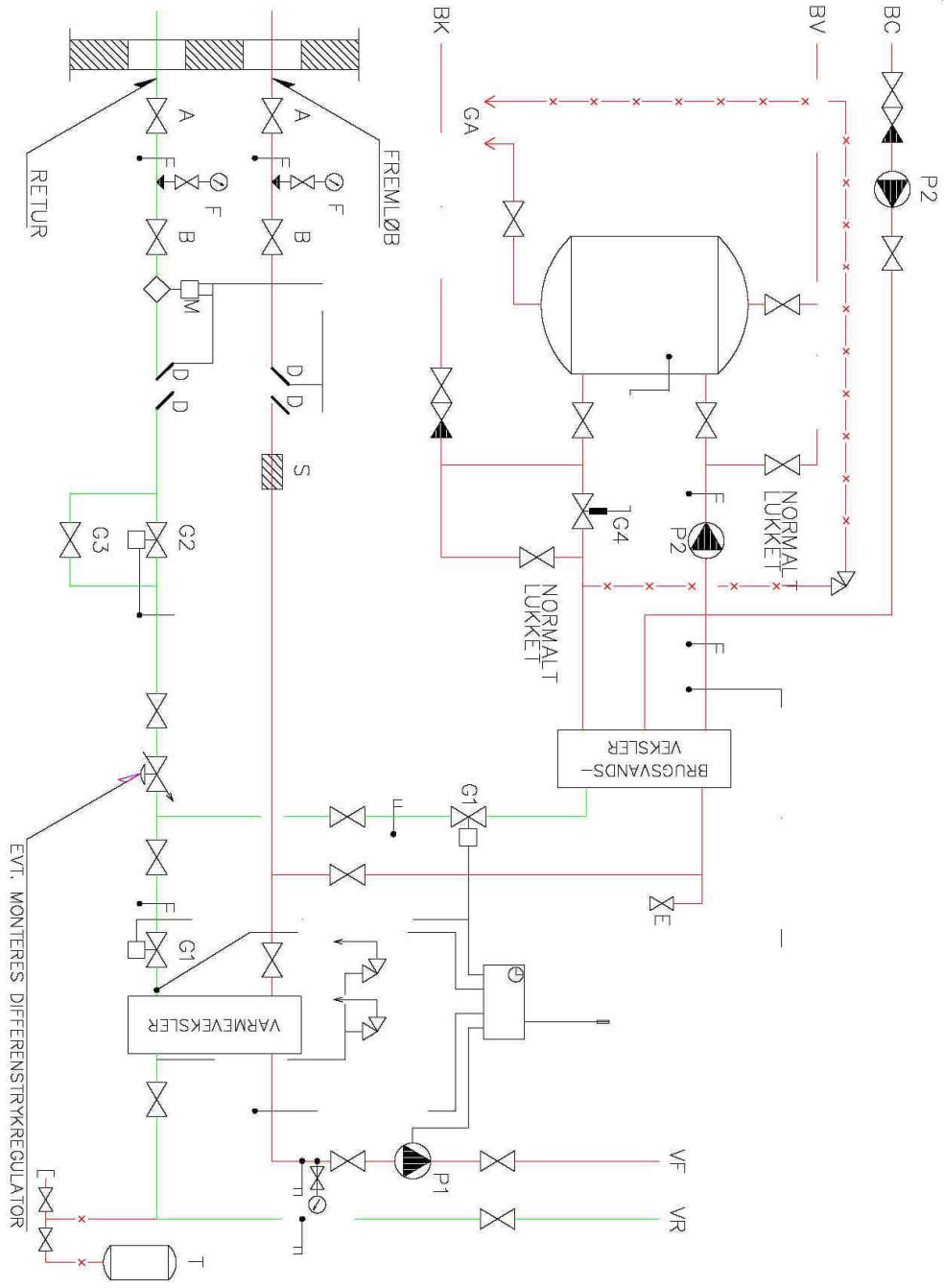
-  A Ejendommens hovedafspærringshane leveres og opsættes samt vedligeholdes af fjernvarmeforsyningen.
-  B Afspærringshane som kuglehane, membranventil eller fedtsmurt hane (monteres kun hvis ejendommens hovedafspærringshane ikke er placeret i varmecentralen).
-  Afspærringshane som kuglehane (evt. membranventil eller fedtsmurt hane på sekundærsiden).
-  Differenstrykregulator.
-  Strængreguleringsventil.
-  D Følerlomme.
-  E 15 mm prøvehane.
-  F Manometer, registreringsområde 0–12 bar eller større.
-  G1 Reguleringsventil eller temperaturventil.
-  G2 Evt. returløbstermostat (plomberbar med indstillingsområde max. 20–65 °C).
-  G3 Evt. nåleventil på omløb.
-  G4 Temperaturventil.
-  Kontraventil.
-  Sikkerhedsventil.
-  M Energimåler.
-  P1 Cirkulationspumpe for centralvarmeanlæg.
-  P2 Cirkulationspumpe for varmt brugsvand.
-  S Snavssamler.
-  F Termometer.
-  Temperaturføler.
-  Trykexpansionsbeholder.

- GA
- BC Brugsvand_Cirkulation.
- BK Brugsvand_Koldt.
- BV Brugsvand_Varmt.

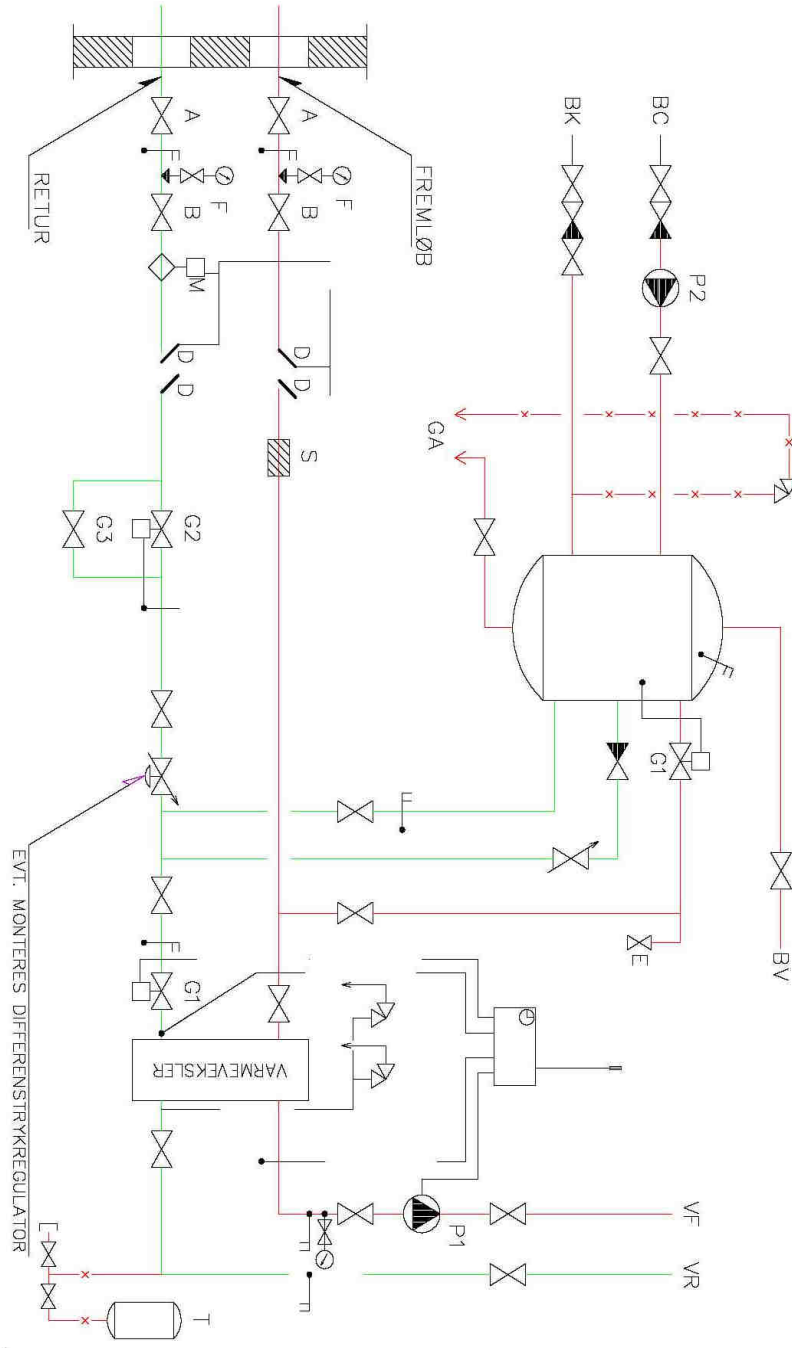
Bilag 2 Principdiagram, anlæg med varmtvandsbeholder



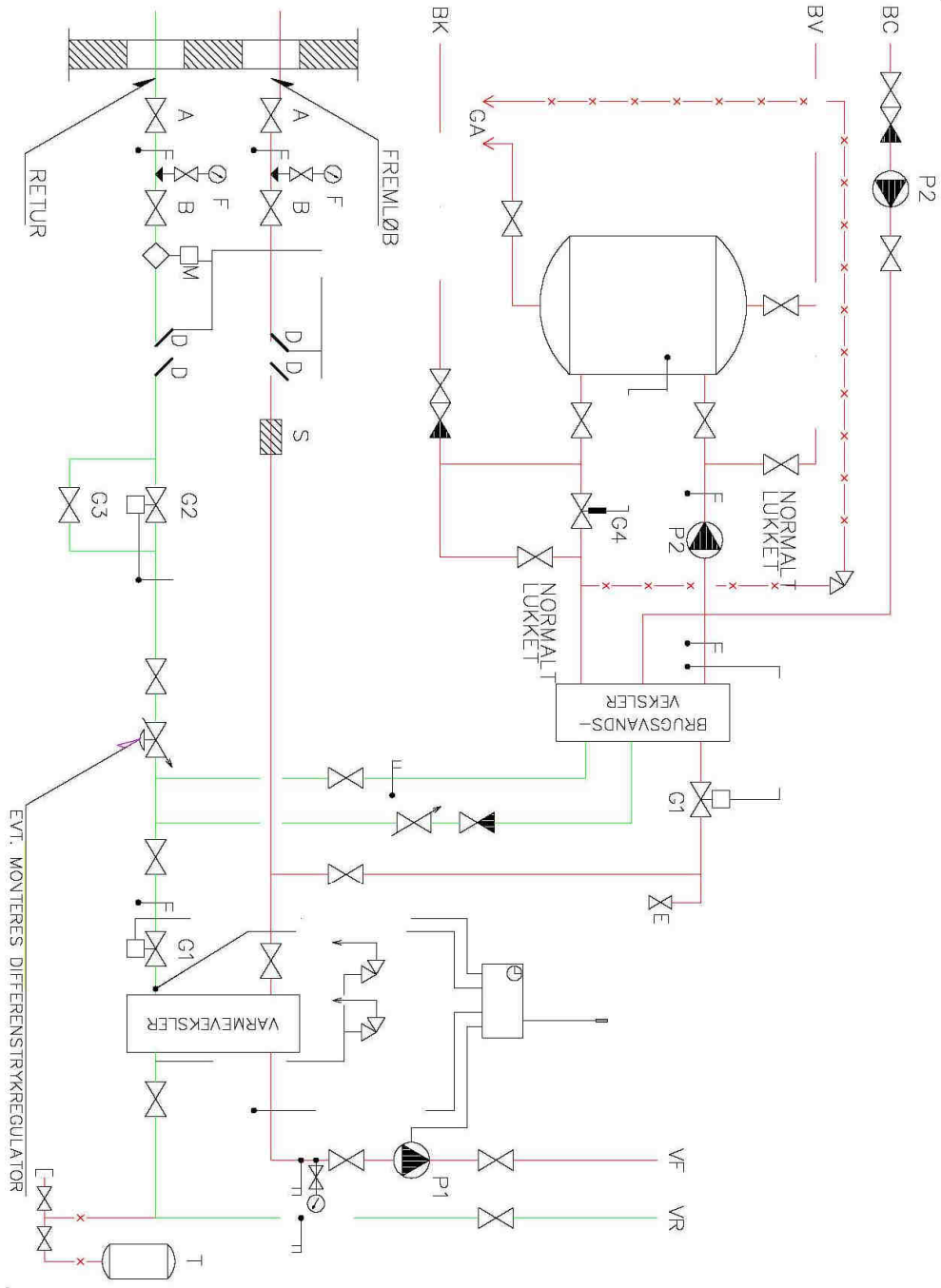
Bilag 3 Principdiagram, anlæg med ladecreds



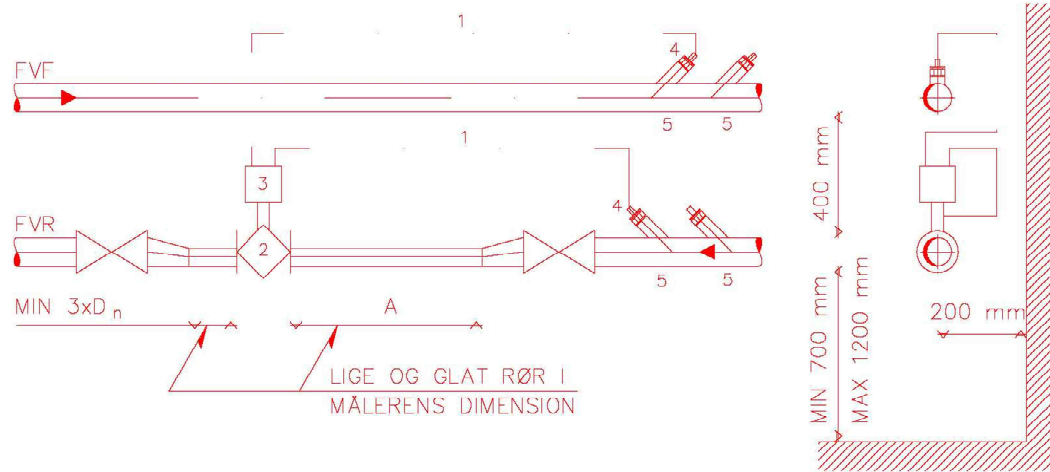
Bilag 4 Principdiagram, anlæg med varmtvandsbeholder og efterkøling



Bilag 5 Principdiagram, anlæg med ladekreds og efterkøling



Bilag 6 Målerarrangement



Signaturforklaring

Indbygning af energimålere

A og B: Indløbslængde (A) og udløbslængde (B) for flowmåler:

For flowmåler DN20 (G1") er både A og B mindst lig med rørdimensionen (dvs. 1 x DN).

For flowmåler fra DN20 til (G1") til DN65 (G5/4") er A minimum 5 gange rørdimensionen (5 x DN), og B er minimum én gange rørdimensionen (1 x DN).

For flowmåler større end DN65 (G5/4") aftales rørlængderne med TÅRNBYFORSYNING.

1: Ledning. Ledninger fra modstandstermofølere til energiregnehed leveres og monteres af TÅRNBYFORSYNING.

2: Flowmåler. Leveres af TÅRNBYFORSYNING og monteres af INSTALLATØREN.

3: Elektronisk målerhoved. Leveres og monteres af TÅRNBYFORSYNING.

4: Modstandstermofølere. Leveres og monteres af TÅRNBYFORSYNING.

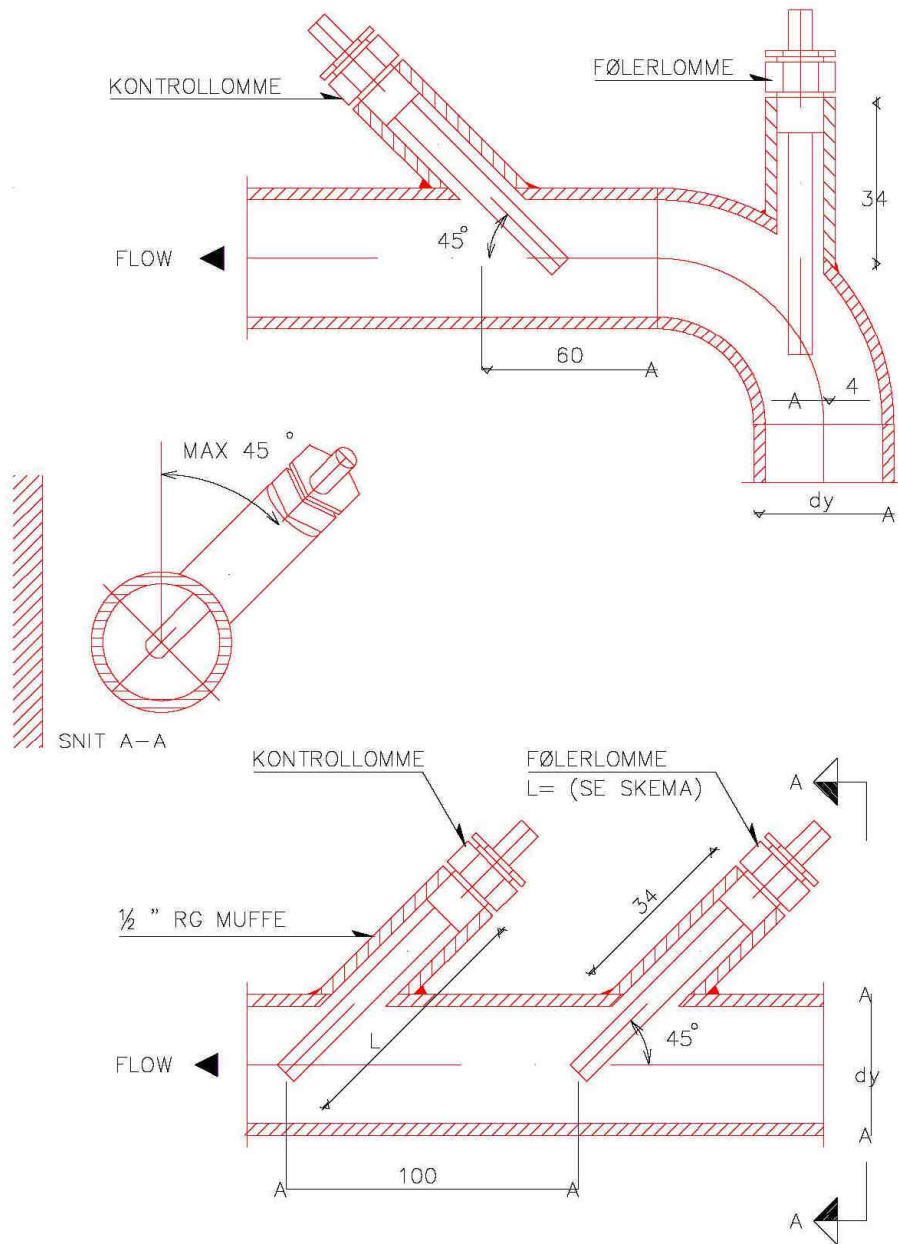
5: Følerlommer og lommer for kontroltermofølere. Udleveres af TÅRNBYFORSYNING og monteres af INSTALLATØREN.

Øvrige signaturer: Se bilag 1.

Bemærk, at TÅRNBYFORSYNING kun accepterer indbygning af måleren på et vandret rør, og at den frie plads foran måleren skal være mindst 700 mm.



Bilag 7 Følerlommer. Svejste rør

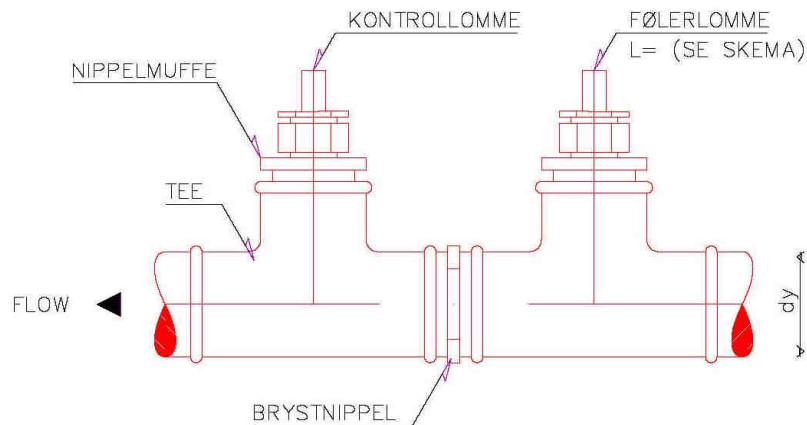
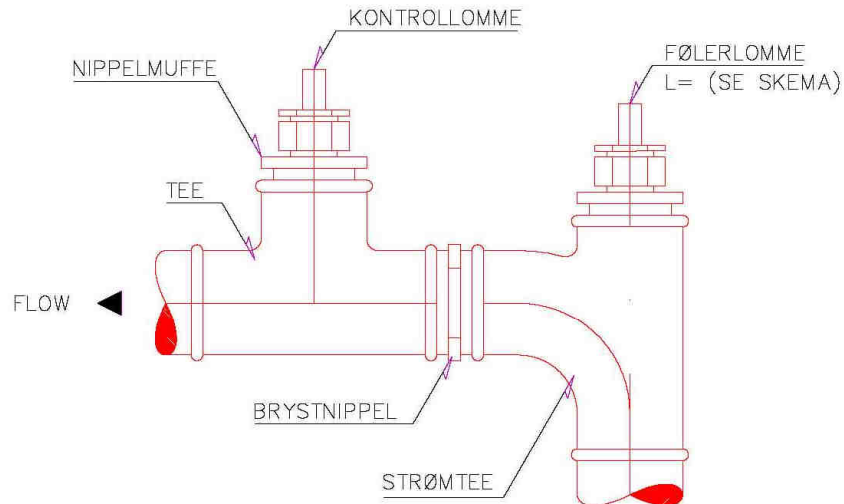


ALLE UBENÆVNTE MÅL ER I mm.

UDV. RØRDIA. dy		60,3	76,1	88,9	114,3	139,7	168,3	219,1
FØLERØMME VED SVEJSEMUFFE	L=	60	90	90	140	140	140	140

FØLER- OG KONTROLLØMMER LEVERES AF FJERNVARMEOFORSYNINGEN OG MONTERES AF INSTALLATØREN.

Bilag 8 Følerlommer. Gevindrør

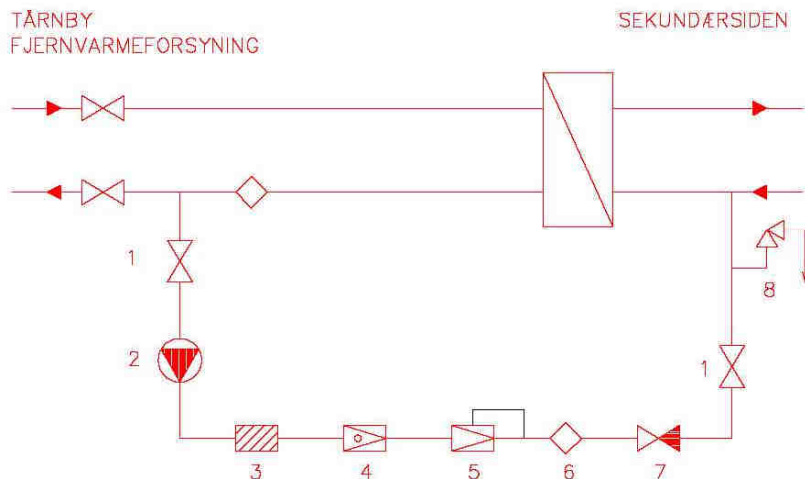


ALLE UBENÆVNTE MÅL ER I mm.

UDV. RØRDIA. dy		33,7	42,4	48,3
FØLERLOMME VED GEVIND TEE	L=	60	60	60

FØLER- OG KONTROLLOMME LEVERES AF FJERNVARMEOFORSYNINGEN
OG MONTERES AF INSTALLATØREN.

Bilag 9 Spædevandsstreng



Principskitse for spædevandsarrangement

1. Håndbetjent kuglehane DN20, 3/4".
 2. Pumpe. Kun hvis det er nødvendigt.
 3. Snavssamler. Leveres af FORBRUGEREN og monteres af INSTALLATØREN.
 4. Flowregulator. Leveres af FORBRUGEREN og monteres af INSTALLATØREN. Arbejdstryk 1 – 10 bar. Flow kan stilles mellem 0 og 12 l/min.
 5. Trykbegrænser. Leveres af FORBRUGEREN og monteres af INSTALLATØREN. Indstilles til et tryk der er lavere end lettetrykket for sikkerhedsventilen
 6. Flowmåler. Leveres af TÅRNBYFORSYNING og monteres af INSTALLATØREN.
 7. Kontraventil. Leveres af FORBRUGEREN og monteres af INSTALLATØREN.
 8. Sikkerhedsventil. Kapacitet 12 liter/minut ved sekundærsidens tryktrin.
- Øvrige signaturer se bilag 1.